

ROUGH TERRAIN

CE CREVO

160

TR-160M III (6段ブーム、1段ジブ、X型アウトリガ)

■主要諸元

●クレーン

| | | |
|--------------------|--|------------------------|
| クレーン 容 量 | 6.5mブーム | 16,000kg×3.0m (6本掛) |
| | 10.7mブーム | 12,000kg×4.0m (6本掛) |
| | 14.9mブーム | 9,000kg×4.5m (4本掛) |
| | 19.1mブーム | 7,000kg×5.5m (4本掛) |
| | 23.3mブーム | 5,000kg×6.0m (4本掛) |
| | 27.5mブーム | 3,500kg×7.0m (4本掛) |
| | 3.5mジブ | 2,000kg×70° (1本掛) |
| | シングルトップ | 3,000kg (1本掛) |
| 最 大 地上揚程 | ブーム | 27.8m |
| | ジブ | 31.2m |
| 最 大 作業半径 | ブーム | 24.0m |
| | ジブ | 26.1m |
| ブーム長さ | 6.5m~27.5m | |
| ブーム伸縮長さ | 21.0m | |
| ブーム伸ばし速度 | 21.0m/87s | |
| ジブ長さ | 3.5m | |
| 巻上げ速度 (ローブスピード) | 主 巻 | 110m/min(5層) |
| | 補 巻 | 96m/min(3層) |
| フック速度 | 主 巻 | 28.0m/min(4本掛) |
| | 補 巻 | 96m/min(1本掛) |
| ブーム起伏角度 | -2°~82° | |
| ブーム上げ速度 | -2°~82°/35s | |
| 旋 回 角 度 | 360°連続 | |
| 旋 回 速 度 | 2.6min ⁻¹ {rpm} | |
| ワイヤロープ | 主 巻 | 径14mm×長さ155m 難燃性ワイヤロープ |
| | 補 巻 | 径14mm×長さ70m 難燃性ワイヤロープ |
| ブーム形式 | 箱型6段油圧伸縮式(2・3段目同時、4・5・6段目同時) | |
| ブーム伸縮装置 | 複動油圧シリンダ直押し 2本、ワイヤロープ式伸縮装置 2基、 圧力補償付流量調整弁付 | |
| ジブ形式 | ブーム下抱込格納式 1段 オフセット5°・25°・45° 3段傾斜式 | |
| シングルトップ形式 | 先端ブーム取付固定式 | |
| 巻上装置 | 油圧モータ駆動平衡車減速式、自由降下装置付、自動ブレーキ(自由降下用足踏ブレーキ付)、シングルウインチ 2基、 圧力補償付流量調整弁付 | |
| ブーム起伏装置 | 複動油圧シリンダ直押し 2本、圧力補償付流量調整弁付 | |
| 旋 回 装 置 | 油圧モータ駆動遊星歯車減速式、スイングベアリング式、 旋回フリーロック切換式、ネガティブブレーキ | |
| アウトリガ | 全油圧式X型(フロート一体型) スライド・ジャッキ各個操作装置付、 張出幅:最大 5.2m、中間 4.8m、4.4m、最小 3.2m | |
| 操 作 方 式 | 油圧パイロット操作式 | |
| 作業時最大路面荷重 | 18.3 t | |
| 動力取出方式 | P.T.O.湿式多板クラッチ式 | |
| 油 圧 ポンプ | 2連可変ピストンポンプ、2連ギヤポンプ | |
| 安 全 装 置 | 過負荷防止装置(AML)、旋回自動停止装置、巻過防止装置、 作業領域制御装置、フリーフォールインタルック装置、 アウトリガ張出幅検出装置、水準器、玉掛けロープはずれ止め、 油圧安全弁、伸縮シリンダ油圧ロック装置、起伏シリンダ 油圧ロック装置、ジャッキシリンダ油圧ロック装置 | |
| 付 属 装 置 | 除湿機能付エアコン、作動油温度表示灯、FM・AMラジオ、 オイルクーラー、視覚式ドラム回転指示装置、 操作ペダル…ISO配列の場合:伸縮用および補巻用、 タダノ配列の場合:起伏用および伸縮用 | |

●キャリア

| | | |
|---------------|--|--------------------------------------|
| エンジン | 名 称 | 日野 H07C-TF |
| | 形 式 | 水冷4サイクル6気筒直接噴射式ディーゼルエンジン 過給機付 |
| | 総排気量 | 6,728cc |
| | 最高出力 | 162kW/2,800rpm [220PS/2,800rpm] |
| | 最大トルク | 657N・m/1,600rpm [67.0kgf・m/1,600rpm] |
| トルクコンバータ形式 | 3要素1段(自動ロックアップ機構付) | |
| 変 速 機 形 式 | パワーシフト式(湿式多板クラッチ) 前進4段、後退1段(Hi,Lo付) | |
| 減 速 機 形 式 | 車軸2段減速式 | |
| 駆 動 方 式 | 2輪駆動(4×2)・4輪駆動(4×4)切換式 | |
| 前 車 軸 方 式 | 全浮動式 | |
| 後 車 軸 方 式 | 全浮動式 | |
| 懸架方式 | 前 輪 | 縦置板ばね式 |
| | 後 輪 | 縦置板ばね式 |
| ステアリング形式 | 全油圧式パワーステアリング 逆ステアリング補正機構付 | |
| ブレーキ | 主ブレーキ | 空気油圧複合式、ディスクブレーキ |
| | 駐車ブレーキ | 機械式推進軸制動内部拡張式 |
| | 補助ブレーキ | 排気管開閉弁式排気ブレーキ、渦電流式リターダ、 作業用補助制動装置 |
| フ レ ー ム | 箱形溶接構造 | |
| バ ッ テ リ | 12V-120Ah×2個(24V) | |
| 燃 料 タ ン ク 容 量 | 250 ℓ | |
| タ イ ヤ | 前 輪 | 325/95 R24 161E ROAD |
| | 後 輪 | 325/95 R24 161E ROAD |
| キ ャ リ ャ | 乗車定員1人、内装付、液体封入ゴムマウント方式、 フルアジャスタブル中折れシート(ヘッドレスト、 シートベルト付)、アジャスト式ハンドル(チルト、 伸縮)、間欠式フロント・天井ワイバ(ウォッシュ 付)、パワーウインド、サイドバイザー | |
| 安 全 装 置 | 緊急かじ取装置、スプリングロック装置、後輪ス テアリングロック装置、エンジンオーバーラン警 報装置、オーバシフト防止装置、駐車ブレーキ警 報装置 | |
| 付 属 装 置 | 集中給油装置、電動格納ミラー | |

●走行時寸法

| | | |
|-----|---------|---------|
| 全 長 | 8,520mm | |
| 全 幅 | 2,200mm | |
| 全 高 | 3,140mm | |
| 軸 距 | 3,200mm | |
| 輪 距 | 前 輪 | 1,820mm |
| | 後 輪 | 1,820mm |

●走行性能

| | |
|------------|--------------------|
| 最 高 速 度 | 49km/h |
| 登坂能力(tanθ) | 0.6 |
| 最小回転半径 | 5.1m (4輪ステアリング) |
| | 8.7m (2輪ステアリング) |

●車両総重量

| | |
|-------|----------|
| 全 重 量 | 19,895kg |
| 前 軸 重 | 9,950kg |
| 後 軸 重 | 9,945kg |

■定格総荷重表

①アウトリガ使用

[ブーム]

単位(t)

| アウトリガ最大張出 (5.2m) —全周— | | | | | | | |
|-----------------------|-------|--------|---------|-------|---------|-------|-------|
| ブーム長さ 作業半径 | ブーム長さ | | | | | | A (°) |
| | 6.5m | 10.7m | 14.9m | 19.1m | 23.3m | 27.5m | |
| 2.5m | 16.00 | 12.00 | 9.00 | 7.00 | | | |
| 3.0m | 16.00 | 12.00 | 9.00 | 7.00 | | | |
| 3.5m | 14.00 | 12.00 | 9.00 | 7.00 | 5.00 | 3.50 | |
| 4.0m | 12.50 | 12.00 | 9.00 | 7.00 | 5.00 | 3.50 | |
| 4.5m | 11.50 | 11.10 | 9.00 | 7.00 | 5.00 | 3.50 | |
| 5.0m | | 10.25 | 8.90 | 7.00 | 5.00 | 3.50 | |
| 5.5m | | 9.40 | 8.20 | 7.00 | 5.00 | 3.50 | |
| 6.0m | | 8.80 | 7.60 | 6.60 | 5.00 | 3.50 | |
| 7.0m | | 6.75 | 6.40 | 5.80 | 4.70 | 3.50 | |
| 8.0m | | 5.30 | 5.00 | 5.00 | 4.15 | 3.35 | |
| 9.0m | | 4.30 | 4.00 | 4.25 | 3.70 | 3.00 | |
| 10.0m | | (8.7m) | 3.25 | 3.50 | 3.30 | 2.75 | |
| 11.0m | | | 2.65 | 2.95 | 3.00 | 2.50 | |
| 12.0m | | | 2.15 | 2.45 | 2.70 | 2.30 | |
| 13.0m | | | 1.80 | 2.05 | 2.30 | 2.10 | |
| 14.0m | | | (12.9m) | 1.75 | 2.00 | 1.95 | |
| 15.0m | | | | 1.45 | 1.70 | 1.75 | |
| 16.0m | | | | 1.25 | 1.45 | 1.50 | |
| 17.0m | | | | 1.05 | 1.25 | 1.30 | |
| 18.0m | | | | | 1.05 | 1.10 | |
| 19.0m | | | | | 0.90 | 0.95 | |
| 20.0m | | | | | 0.75 | 0.80 | |
| 22.0m | | | | | 0.60 | 0.60 | |
| 24.0m | | | | | (21.3m) | 0.45 | |
| A (°) | 0~82 | | | | | | |

A:ブーム角度の範囲(無負荷時)

[ジブ]

| アウトリガ最大張出 (5.2m) —全周— | | | | | | | |
|-----------------------|-----------------|-----------|----------|-----------|----------|-----------|-------|
| ブーム長さ オフセット | 27.5mブーム+3.5mジブ | | | | | | A (°) |
| | 5° | | 25° | | 45° | | |
| | 作業半径 (m) | 定格総荷重 (t) | 作業半径 (m) | 定格総荷重 (t) | 作業半径 (m) | 定格総荷重 (t) | |
| 82° | 4.2 | 2.00 | 5.1 | 1.50 | 6.1 | 1.25 | |
| 75° | 8.1 | 2.00 | 8.8 | 1.50 | 9.8 | 1.25 | |
| 70° | 10.8 | 2.00 | 11.4 | 1.50 | 12.3 | 1.25 | |
| 65° | 13.2 | 1.60 | 13.8 | 1.35 | 14.6 | 1.25 | |
| 60° | 15.5 | 1.35 | 16.1 | 1.15 | 16.8 | 1.15 | |
| 55° | 17.7 | 1.05 | 18.2 | 1.10 | 18.8 | 1.00 | |
| 50° | 19.7 | 0.85 | 20.1 | 0.80 | 20.7 | 0.80 | |
| 45° | 21.6 | 0.65 | 21.9 | 0.60 | 22.3 | 0.60 | |
| 40° | 23.2 | 0.50 | 23.5 | 0.45 | | | |
| 35° | 24.7 | 0.35 | 24.9 | 0.35 | | | |
| 30° | 26.0 | 0.25 | 26.1 | 0.25 | | | |
| A (°) | 29~82 | | | 44~82 | | | |

A:ブーム角度の範囲(無負荷時)

[ブーム]

単位(t)

| アウトリガ中間張出 (4.8m) —側方— | | | | | | | | |
|-----------------------|-------|--------|---------|-------|-------|-------|-------|--|
| ブーム長さ 作業半径 | ブーム長さ | | | | | | A (°) | |
| | 6.5m | 10.7m | 14.9m | 19.1m | 23.3m | 27.5m | | |
| 2.5m | 16.00 | 12.00 | 9.00 | 7.00 | | | | |
| 3.0m | 16.00 | 12.00 | 9.00 | 7.00 | | | | |
| 3.5m | 14.00 | 12.00 | 9.00 | 7.00 | 5.00 | 3.50 | | |
| 4.0m | 12.50 | 12.00 | 9.00 | 7.00 | 5.00 | 3.50 | | |
| 4.5m | 11.50 | 11.10 | 9.00 | 7.00 | 5.00 | 3.50 | | |
| 5.0m | | 10.25 | 8.90 | 7.00 | 5.00 | 3.50 | | |
| 5.5m | | 9.20 | 8.20 | 7.00 | 5.00 | 3.50 | | |
| 6.0m | | 7.90 | 7.60 | 6.60 | 5.00 | 3.50 | | |
| 7.0m | | 5.85 | 5.85 | 5.80 | 4.70 | 3.50 | | |
| 8.0m | | 4.55 | 4.50 | 4.85 | 4.15 | 3.35 | | |
| 9.0m | | 3.80 | 3.55 | 3.90 | 3.70 | 3.00 | | |
| 10.0m | | (8.7m) | 2.85 | 3.15 | 3.30 | 2.75 | | |
| 11.0m | | | 2.30 | 2.60 | 2.80 | 2.50 | | |
| 12.0m | | | 1.85 | 2.15 | 2.35 | 2.30 | | |
| 13.0m | | | 1.50 | 1.75 | 1.95 | 2.10 | | |
| 14.0m | | | (12.9m) | 1.45 | 1.65 | 1.75 | | |
| 15.0m | | | | 1.20 | 1.40 | 1.50 | | |
| 16.0m | | | | 1.00 | 1.20 | 1.25 | | |
| 17.0m | | | | 0.85 | 1.00 | 1.05 | | |
| 18.0m | | | | | 0.85 | 0.90 | | |
| 19.0m | | | | | 0.70 | 0.75 | | |
| 20.0m | | | | | 0.55 | 0.60 | | |
| 22.0m | | | | | | 0.40 | | |
| A (°) | 0~82 | | | | | 22~82 | 32~82 | |

A:ブーム角度の範囲(無負荷時)

[ジブ]

| アウトリガ中間張出 (4.8m) —側方— | | | | | | | |
|-----------------------|-----------------|-----------|----------|-----------|----------|-----------|-------|
| ブーム長さ オフセット | 27.5mブーム+3.5mジブ | | | | | | A (°) |
| | 5° | | 25° | | 45° | | |
| | 作業半径 (m) | 定格総荷重 (t) | 作業半径 (m) | 定格総荷重 (t) | 作業半径 (m) | 定格総荷重 (t) | |
| 82° | 4.2 | 2.00 | 5.1 | 1.50 | 6.1 | 1.25 | |
| 75° | 8.1 | 2.00 | 8.8 | 1.50 | 9.8 | 1.25 | |
| 70° | 10.8 | 2.00 | 11.4 | 1.50 | 12.3 | 1.25 | |
| 65° | 13.2 | 1.60 | 13.8 | 1.35 | 14.6 | 1.25 | |
| 60° | 15.5 | 1.25 | 16.1 | 1.15 | 16.8 | 1.15 | |
| 55° | 17.6 | 0.90 | 18.2 | 0.85 | 18.8 | 0.85 | |
| 50° | 19.7 | 0.65 | 20.1 | 0.65 | 20.6 | 0.60 | |
| 45° | 21.5 | 0.45 | 21.9 | 0.50 | 22.3 | 0.45 | |
| 40° | 23.2 | 0.35 | 23.5 | 0.35 | | | |
| A (°) | 39~82 | | | 44~82 | | | |

A:ブーム角度の範囲(無負荷時)

①アウトリガ使用

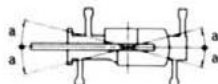
[アウトリガ使用時の注意]

- 定格総荷重は、水平堅土上においてクレーンを水平に設置した状態で、かつ、つり具とフック質量(主巻:160kg,補巻:60kg)を含んだ値です。太線より上はクレーンの強度により定められ、下はクレーンの安定度によって定められています。
- 作業半径は、ブームのたわみを含んだ実際の値に基づいていますので、必ず作業半径を基準にしてください。
- ジブ作業は、ブームの長さにかかわらずブームの角度だけを基準にしてください。なお、作業半径は27.5mブームにジブを装着した場合の参考値を示します。
- シングルトップの定格総荷重は、ブームの定格総荷重よりブームに取り付けられているフックの質量を差し引いた値とし、かつ限度は3.0tです。
- 自由降下は原則としてフックのみを降下するときを使用してください。やむをえずつり荷を自由降下する場合には、定格総荷重の1/5を限度とし、急激なブレーキ操作は避けてください。
- 各ブーム長さにおけるフックのワイヤロープ標準巻掛本数は下表のとおりです。なお、ロープ1本当たりの荷重は主巻26.2kN(2.67t)以下、補巻29.4kN(3.01t)以下です。

| ブーム長さ | 6.5m | 10.7m | 14.9m | 19.1m | 23.3m | 27.5m | シングルトップ |
|-------|------|-------|-------|-------|-------|-------|---------|
| 巻掛本数 | 6 | 6 | 4 | 4 | 4 | 4 | 1 |

- 側方でのつり上げ性能は、アウトリガ張出幅によって異なります。張出幅に応じた性能で作業をしてください。また、前方・後方でのつり上げ性能は「アウトリガ最大張出」の定格総荷重ですが、アウトリガ張出幅によってその前方・後方域の範囲(角度a)が異なります。

| 張出幅 | 中間張出 (4.8m) | 中間張出 (4.4m) | 最小張出 (3.2m) |
|------|-------------|-------------|-------------|
| 角度a° | 30 | 25 | 15 |



②アウトリガ不使用

単位(t)

| 作業半径 | 車両静止時 | | | | | | | | 車両走行時 (1.6km/h以下) | | | | | | | | A (°) | | | | | | | |
|-------|---------|------|----------|------|----------|------|----------|------|-------------------|------|----------|------|----------|------|----------|------|-------|--|-------|--|-------|--|-------|--|
| | 6.5mブーム | | 10.7mブーム | | 14.9mブーム | | 19.1mブーム | | 6.5mブーム | | 10.7mブーム | | 14.9mブーム | | 19.1mブーム | | | | | | | | | |
| | 前方 | 全周 | 前方 | 全周 | 前方 | 全周 | 前方 | 全周 | 前方 | 全周 | 前方 | 全周 | 前方 | 全周 | 前方 | 全周 | | | | | | | | |
| 3.0m | 8.00 | 4.40 | 7.50 | 4.50 | 7.00 | 4.65 | 5.50 | 5.00 | 6.70 | 3.70 | 6.30 | 3.80 | 5.90 | 3.80 | 4.60 | 4.20 | | | | | | | | |
| 3.5m | 7.70 | 3.50 | 7.50 | 3.65 | 7.00 | 3.70 | 5.50 | 4.00 | 6.50 | 2.95 | 6.30 | 3.00 | 5.90 | 3.10 | 4.60 | 3.35 | | | | | | | | |
| 4.0m | 7.30 | 2.80 | 7.30 | 2.90 | 6.80 | 3.00 | 5.50 | 3.15 | 6.10 | 2.35 | 6.00 | 2.45 | 5.75 | 2.50 | 4.60 | 2.65 | | | | | | | | |
| 4.5m | 6.60 | 2.20 | 6.40 | 2.40 | 5.75 | 2.40 | 5.35 | 2.50 | 5.50 | 1.85 | 5.40 | 2.00 | 4.85 | 2.00 | 4.50 | 2.10 | | | | | | | | |
| 5.0m | | | 5.45 | 1.90 | 4.85 | 1.85 | 5.00 | 2.00 | | | 4.60 | 1.60 | 4.10 | 1.55 | 4.20 | 1.65 | | | | | | | | |
| 5.5m | | | 4.60 | 1.50 | 4.15 | 1.40 | 4.45 | 1.65 | | | 3.85 | 1.25 | 3.50 | 1.15 | 3.70 | 1.35 | | | | | | | | |
| 6.0m | | | 3.95 | 1.15 | 3.70 | 1.05 | 3.90 | 1.35 | | | 3.00 | 0.95 | 3.10 | 0.85 | 3.50 | 1.10 | | | | | | | | |
| 7.0m | | | 3.00 | 0.60 | 3.00 | 0.50 | 3.00 | 0.85 | | | 2.50 | 0.50 | 2.50 | 0.40 | 2.50 | 0.70 | | | | | | | | |
| 8.0m | | | 2.30 | | 2.30 | | 2.45 | 0.45 | | | 1.90 | | 1.90 | | 2.05 | | | | | | | | | |
| 9.0m | | | | | 1.70 | | 1.90 | | | | | | 1.40 | | 1.60 | | | | | | | | | |
| 10.0m | | | | | 1.25 | | 1.45 | | | | | | 1.05 | | 1.20 | | | | | | | | | |
| 11.0m | | | | | 0.95 | | 1.15 | | | | | | 0.80 | | 0.95 | | | | | | | | | |
| 12.0m | | | | | 0.65 | | 0.85 | | | | | | 0.55 | | 0.70 | | | | | | | | | |
| 13.0m | | | | | | | 0.60 | | | | | | | | 0.50 | | | | | | | | | |
| 14.0m | | | | | | | 0.40 | | | | | | | | | | | | | | | | | |
| A (°) | 0~82 | | 38~82 | | 24~82 | | 57~82 | | 36~82 | | 62~82 | | 0~82 | | 38~82 | | 24~82 | | 57~82 | | 42~82 | | 65~82 | |

A:ブーム角度の範囲(無負荷時)

[ブーム]

単位(t)

| アウトリガ中間張出(4.4m) 一側方一 | | | | | | |
|----------------------|-------|--------|---------|-------|-------------|-------|
| ブーム長さ | 6.5m | 10.7m | 14.9m | 19.1m | 23.3m | 27.5m |
| 作業半径 | | | | | | |
| 2.5m | 16.00 | 12.00 | 9.00 | 7.00 | | |
| 3.0m | 16.00 | 12.00 | 9.00 | 7.00 | | |
| 3.5m | 14.00 | 12.00 | 9.00 | 7.00 | 5.00 | 3.50 |
| 4.0m | 12.50 | 12.00 | 9.00 | 7.00 | 5.00 | 3.50 |
| 4.5m | 11.50 | 11.10 | 9.00 | 7.00 | 5.00 | 3.50 |
| 5.0m | | 9.50 | 8.90 | 7.00 | 5.00 | 3.50 |
| 5.5m | | 8.05 | 7.90 | 7.00 | 5.00 | 3.50 |
| 6.0m | | 6.85 | 6.70 | 6.60 | 5.00 | 3.50 |
| 7.0m | | 5.05 | 5.00 | 5.35 | 4.70 | 3.50 |
| 8.0m | | 3.85 | 3.85 | 4.15 | 4.15 | 3.35 |
| 9.0m | | 3.20 | 3.00 | 3.30 | 3.55 | 3.00 |
| 10.0m | | (8.7m) | 2.35 | 2.65 | 2.90 | 2.75 |
| 11.0m | | | 1.85 | 2.15 | 2.35 | 2.50 |
| 12.0m | | | 1.45 | 1.75 | 1.95 | 2.10 |
| 13.0m | | | 1.10 | 1.40 | 1.60 | 1.75 |
| 14.0m | | | (12.9m) | 1.15 | 1.35 | 1.45 |
| 15.0m | | | | 0.95 | 1.10 | 1.25 |
| 16.0m | | | | 0.75 | 0.90 | 1.05 |
| 17.0m | | | | 0.60 | 0.75 | 0.85 |
| 18.0m | | | | | 0.60 | 0.70 |
| 19.0m | | | | | | 0.55 |
| 20.0m | | | | | | 0.40 |
| A(°) | 0~82 | | 10~82 | | 34~82 40~82 | |

A:ブーム角度の範囲(無負荷時)

[ブーム]

単位(t)

| アウトリガ最小張出(3.2m) 一側方一 | | | | | | |
|----------------------|-------|--------|-------|-------|-------------------|-------|
| ブーム長さ | 6.5m | 10.7m | 14.9m | 19.1m | 23.3m | 27.5m |
| 作業半径 | | | | | | |
| 2.5m | 16.00 | 12.00 | 9.00 | 7.00 | | |
| 3.0m | 14.50 | 12.00 | 9.00 | 7.00 | | |
| 3.5m | 10.50 | 10.40 | 9.00 | 7.00 | 5.00 | 3.50 |
| 4.0m | 8.00 | 8.25 | 7.75 | 7.00 | 5.00 | 3.50 |
| 4.5m | 6.50 | 6.60 | 6.30 | 7.00 | 5.00 | 3.50 |
| 5.0m | | 5.45 | 5.30 | 5.80 | 5.00 | 3.50 |
| 5.5m | | 4.60 | 4.40 | 4.90 | 5.00 | 3.50 |
| 6.0m | | 3.90 | 3.75 | 4.15 | 4.40 | 3.50 |
| 7.0m | | 2.90 | 2.75 | 3.10 | 3.30 | 3.25 |
| 8.0m | | 2.20 | 2.05 | 2.35 | 2.60 | 2.70 |
| 9.0m | | 1.70 | 1.50 | 1.80 | 2.05 | 2.15 |
| 10.0m | | (8.7m) | 1.10 | 1.40 | 1.60 | 1.70 |
| 11.0m | | | 0.75 | 1.05 | 1.25 | 1.35 |
| 12.0m | | | 0.50 | 0.80 | 0.95 | 1.10 |
| 13.0m | | | | 0.55 | 0.75 | 0.85 |
| 14.0m | | | | 0.40 | 0.55 | 0.65 |
| 15.0m | | | | | 0.40 | 0.50 |
| A(°) | 0~82 | | 24~82 | | 36~82 46~82 55~82 | |

A:ブーム角度の範囲(無負荷時)

[ジブ]

| アウトリガ中間張出(4.4m) 一側方一 | | | | | | |
|----------------------|-----------------|----------|---------|----------|---------|----------|
| ジブ長さ | 27.5mブーム+3.5mジブ | | | | | |
| | 5° | | 25° | | 45° | |
| オフセット | 5° | | 25° | | 45° | |
| ブーム角度 | 作業半径(m) | 定格総荷重(t) | 作業半径(m) | 定格総荷重(t) | 作業半径(m) | 定格総荷重(t) |
| 82° | 4.2 | 2.00 | 5.1 | 1.50 | 6.1 | 1.25 |
| 75° | 8.1 | 2.00 | 8.8 | 1.50 | 9.8 | 1.25 |
| 70° | 10.8 | 2.00 | 11.4 | 1.50 | 12.3 | 1.25 |
| 65° | 13.1 | 1.45 | 13.8 | 1.35 | 14.6 | 1.25 |
| 60° | 15.4 | 1.00 | 16.0 | 1.00 | 16.8 | 0.90 |
| 55° | 17.6 | 0.70 | 18.1 | 0.70 | 18.7 | 0.65 |
| 50° | 19.6 | 0.50 | 20.1 | 0.50 | 20.6 | 0.45 |
| 45° | 21.5 | 0.30 | 21.9 | 0.30 | 22.2 | 0.30 |
| A(°) | 44~82 | | | | | |

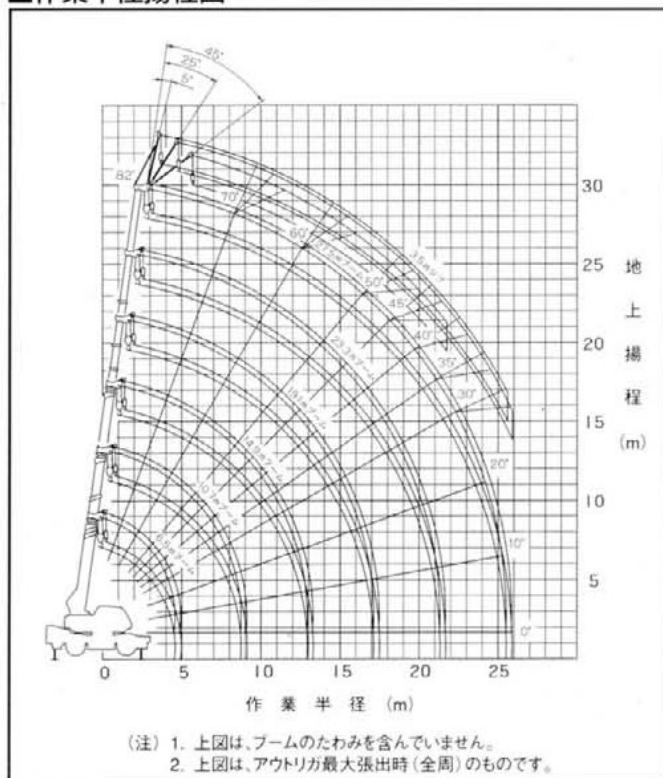
A:ブーム角度の範囲(無負荷時)

[ジブ]

| アウトリガ最小張出(3.2m) 一側方一 | | | | | | |
|----------------------|-----------------|----------|---------|----------|---------|----------|
| ジブ長さ | 27.5mブーム+3.5mジブ | | | | | |
| | 5° | | 25° | | 45° | |
| オフセット | 5° | | 25° | | 45° | |
| ブーム角度 | 作業半径(m) | 定格総荷重(t) | 作業半径(m) | 定格総荷重(t) | 作業半径(m) | 定格総荷重(t) |
| 82° | 4.2 | 2.00 | 5.1 | 1.50 | 6.1 | 1.25 |
| 75° | 8.1 | 2.00 | 8.8 | 1.50 | 9.8 | 1.25 |
| 72° | 9.6 | 1.50 | 10.3 | 1.30 | 11.3 | 1.25 |
| 70° | 10.6 | 1.20 | 11.3 | 1.10 | 12.2 | 1.05 |
| 65° | 13.0 | 0.75 | 13.7 | 0.70 | 14.4 | 0.65 |
| 60° | 15.3 | 0.40 | 16.0 | 0.35 | 16.6 | 0.35 |
| A(°) | 59~82 | | | | | |

A:ブーム角度の範囲(無負荷時)

■作業半径揚程図



[アウトリガ不使用時の注意]

1. 定格総荷重は、水平堅土上においてタイヤのエア圧が規定圧900kPa(9.00kgf/cm²)で、かつ完全にスプリングロックされたクレーンを使用するときの値で、つり具とフック質量(主巻:160kg, 補巻:60kg)を含んだ値です。太線より上はクレーンの強度によって定められ、下はクレーンの安定度によって定められています。実際の作業では、地盤、作業状態等を十分考慮して使用してください。
2. 作業半径は、ブームおよびタイヤのたわみを含んだ実際の値に基づいていますので、必ず作業半径を基準にしてください。
3. 各ブーム長さにおけるフックのワイヤロープ標準巻掛本数は下表のとおりです。なお、ロープ1本当たりの荷重は主巻26.2kN(2.67tf)、補巻29.4kN(3.0tf)以下です。

| ブーム長さ | 6.5m | 10.7m | 14.9m | 19.1m | シングルトップ |
|-------|------|-------|-------|-------|---------|
| 巻掛本数 | 4 | 4 | 4 | 4 | 1 |

4. 「前方」のクレーン作業は、AMLの「前方位置シンボル」が点灯しているときに行ってください。前方の範囲は、ブームがキャリヤの前方2°以内です。

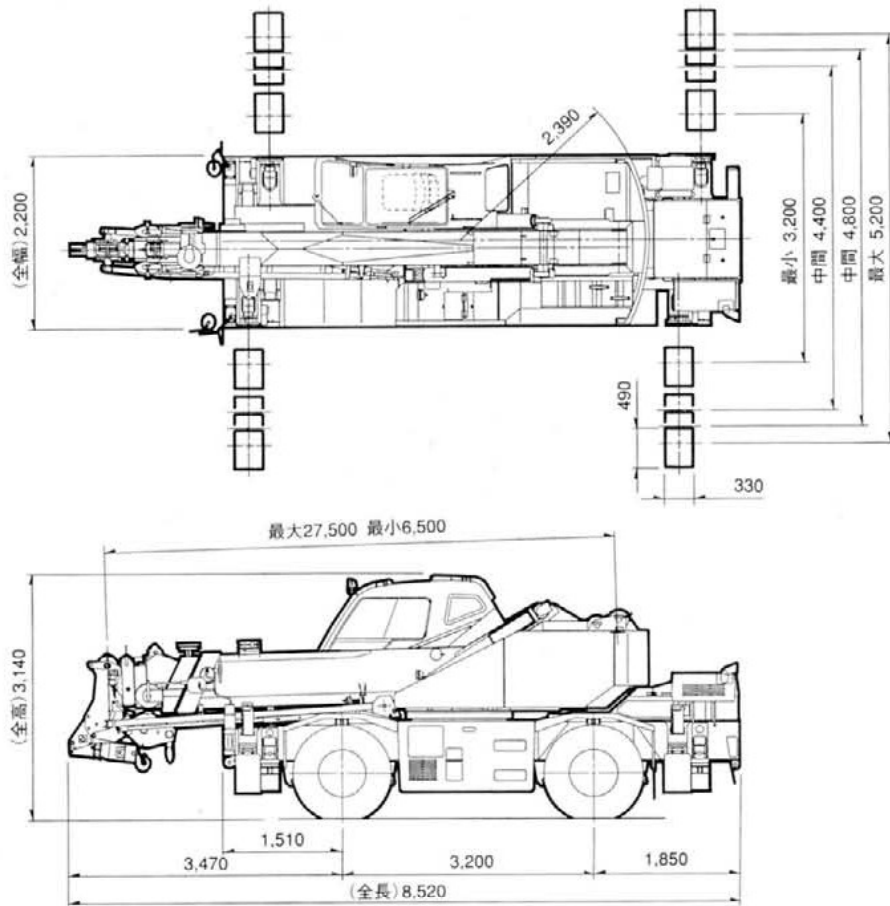


5. シングルトップの定格総荷重は、ブームの定格総荷重よりブームに取付けられているフックの質量を差し引いた値とし、かつ限度は3.0tです。
6. 自由降下作業、ブーム長さが19.1mを超えるブーム作業、ジブの使用はしないでください。
7. つり荷走行は、「駆動切替」スイッチを「L/4D」にし、シフトレバーを1速にして行ってください。
8. つり荷走行は、旋回ブレーキをかけ、荷が振れないように地面近くに保持し、1.6km/h以下で行ってください。特に急ハンドル、急発進、急ブレーキは避けてください。
9. つり荷走行中は、クレーン作業を行わないでください。

組立図

縮尺 1/100

(単位:mm)

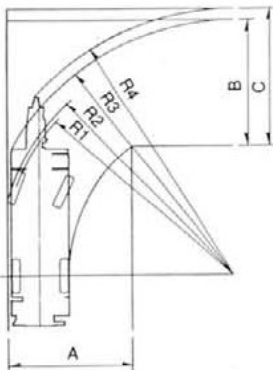


●道路の通行には道路運送車両法による保安基準の緩和が必要です。

最小直角通路幅

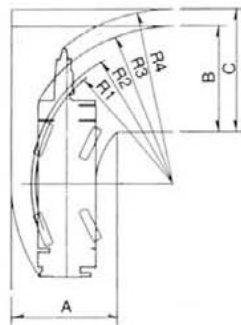
●前2輪ステアリングで右折する場合

R1=8.70m(最小回転半径)
 R2=8.86m(最外輪端回転半径)
 R3=9.48m(車体回転半径)
 R4=9.91m(ブーム先端回転半径)
 A=4.69m(車体入口通路幅)
 B=4.69m(車体出口通路幅)
 C=5.12m(ブーム先端出口通路幅)



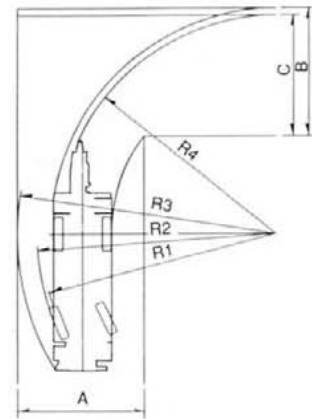
●4輪ステアリングで右折する場合

R1=5.10m(最小回転半径)
 R2=5.26m(最外輪端回転半径)
 R3=5.88m(車体回転半径)
 R4=6.51m(ブーム先端回転半径)
 A=3.95m(車体入口通路幅)
 B=3.95m(車体出口通路幅)
 C=4.58m(ブーム先端出口通路幅)



●後2輪ステアリングで右折する場合

R1=8.70m(最小回転半径)
 R2=8.86m(最外輪端回転半径)
 R3=9.48m(車体回転半径)
 R4=9.91m(ブーム先端回転半径)
 A=4.75m(車体入口通路幅)
 B=4.75m(車体出口通路幅)
 C=4.48m(ブーム先端出口通路幅)



※お届けいたします製品は、改良などのため、この仕様書と相違する場合がありますのでご了承ください。

TR-160M-3-00101
 0306-01-03

幸せと感動を伝える創造企業

株式会社 タダノ