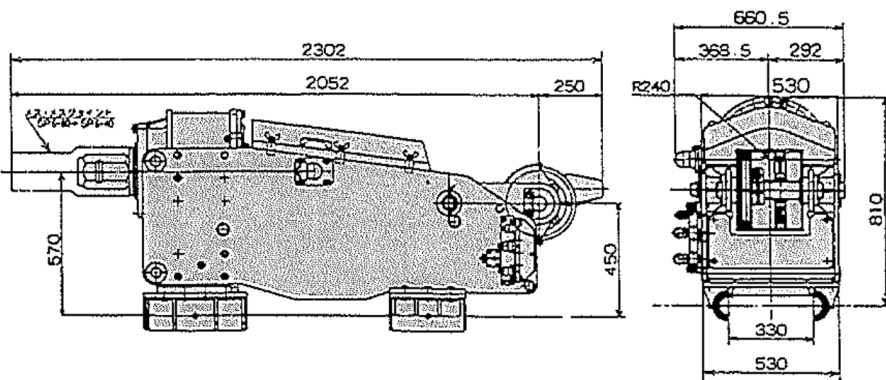


AS-2700

AS-2700

各クレーン別オーガ能力表

メーカー	クレーン型式	低 速		高 速	
		トルクkg-m	回転数rpm	トルクkg-m	回転数rpm
タダノ	TR-200M-IV	0~2656	0~17.5	0~1328	0~35.0
	TR-250M-IV	0~2711	0~18.6	0~1356	0~37.2
	TR-250M-V	0~2711	0~18.6	0~1356	0~37.2
	TR-350M	0~2711	0~18.6	0~1356	0~37.2
	TR-400M	0~2711	0~20.4	0~1356	0~40.8
	TR-500M PRO	0~2711	0~20.4	0~1356	0~40.8
加 藤	KR-20H III	0~2277	0~17.7	0~1139	0~35.4
	KR-25H III L	0~2277	0~19.1	0~1139	0~38.2
	KR-45H III L	0~2277	0~24.9	0~1139	0~49.8
小 松	LW250-3XW	0~2277	0~20.6	0~1139	0~41.2
	LW250M-2	0~2277	0~20.7	0~1139	0~41.4
神 鋼	RK200	0~2277	0~15.2	0~1139	0~30.4
	RK250 II	0~2494	0~19.5	0~1247	0~39.0
I H I	CCH300T	0~2711	0~24.2	0~1356	0~48.4
	CCH500T	0~2711	0~24.2	0~1356	0~48.4



※CVR-205標準仕様アースオーガはAS-2700型となります。