

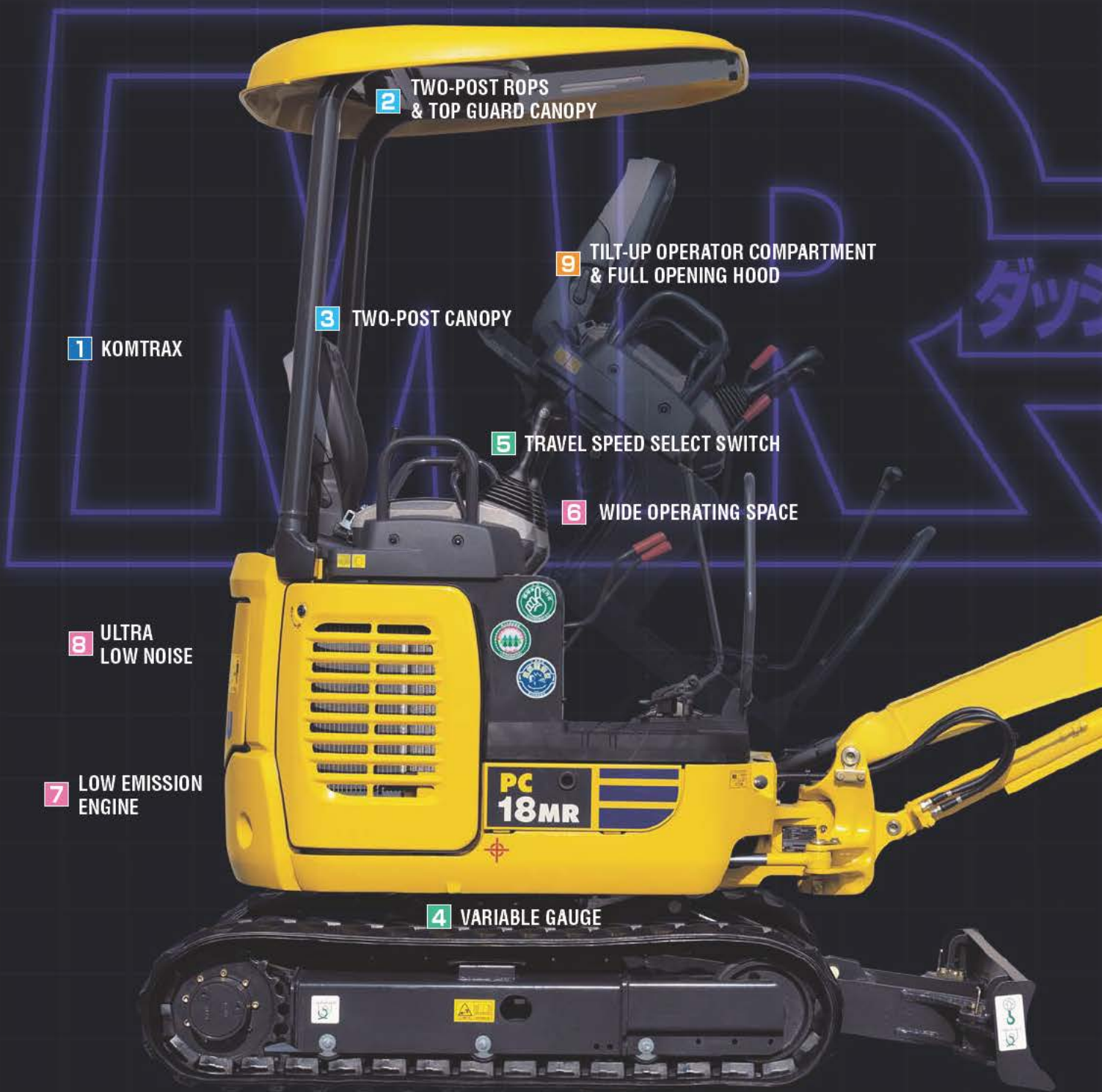
**KOMATSU**

**PC18MR-3**

**PC**  
**18MR**

国土交通省第3次排出ガス基準適合車





1 KOMTRAX

2 TWO-POST ROPS  
& TOP GUARD CANOPY

9 TILT-UP OPERATOR COMPARTMENT  
& FULL OPENING HOOD

3 TWO-POST CANOPY

5 TRAVEL SPEED SELECT SWITCH

6 WIDE OPERATING SPACE

8 ULTRA  
LOW NOISE

7 LOW EMISSION  
ENGINE

4 VARIABLE GAUGE

# 進化はいま、真価へ。

コマツミニ油圧ショベルMRシリーズが新しく生まれ変わりました。  
定評あるMR-2の優れた基本コンセプトを継承しつつ、  
安全性能、環境性能にさらに磨きをかけ、完成度を一段と高めました。  
さらに、ICTによるお客さまサポートシステム [KOMTRAX] の標準装備により、  
知性をも手に入れた情報発信ミニショベルMR-3 [エムアール ダッシュシリーズ] シリーズ。  
スペックだけでは知ることのできない本当の価値あるもの、  
操った瞬間にその [真価] を発揮するマシンへと進化を遂げました。

## 情報発信ミニショベル ICT & KOMTRAX

- 1 情報通信技術 (ICT) で安心と信頼をサポート  
KOMTRAXを標準装備

## 安全性の真価

SAFETY

- 2 万一の転倒や落下物からオペレータを守る  
転倒時運転員保護構造2本柱ROPS (ISO 3471)  
& トップガードキャノピ
- 3 優れた前方・後方視界で安全作業  
2本柱キャノピ

## 操作性の真価

WORKABILITY

- 4 狭い現場への進入が容易  
可変ゲージ標準装備
- 5 スムーズな変速で作業効率アップ  
走行自動変速機能&走行切り換えスイッチ

## 快適性の真価

COMFORT & ECOLOGY

- 6 ファーストクラスの乗り心地  
広々として快適な運転席
- 7 人と地球環境にやさしい  
国土交通省第3次排出ガス基準適合
- 8 都市型工事や夜間工事でも安心  
国土交通省超低騒音型建設機械

## 整備性の真価

MAINTENANCE

- 9 点検・整備が容易  
チルトアップフロア機構  
& フルオープンカバー



配管仕様

リアビューミラー、鉄シューはオプションです。

情報発信ミニショベル



車両が毎日報告連絡送信



お客様の大切な車両を  
KOMTRAXがいつも見守っています。

コマツは全国のサービスネットで  
KOMTRAXをフル活用。車両をい  
つもベストコンディションでご使  
用いただけるように、お客様に「安心」  
と「信頼」を提供いたします。



**KOMTRAXマイ建機ネット**

車両の位置・稼動状況などをコマツ会員制ホームページ「E-KOMATSU.Net」  
(イーコマツネット)で、無料でご覧いただくことができ、車両管理業務の効率化  
に貢献します。

**ジャストオンサービス**

コマツでは、KOMTRAXを活用した高付加価値アフターサービスをジャストオン  
サービスと呼び、お客様の車両の保守向上、休車時間短縮のために取り組んでいます。

コマツオールサポートはお客様に  
大きな安心と満足をご提供します。



**ミニ建機5年間おまかせパック**

定期点検・メンテナンスから故障修理まで、  
定額でおまかせいただける保守サービスパッケージです。

新車購入時にご契約いただくと、取扱説明書にもとづく法定点検・メンテナ  
ンスを代行し、エンジン、油圧機器、作業機(消耗品を除く)など、コマツの指定す  
る装置が故障した場合、お客様負担1万円ですべて修理致します。補償期間は5年間、  
または稼動3,000時間経過のいずれか早い方までとなります。

**セキュリティプラン**

備えあれば憂いなし!  
万が一の事故に備えるセキュリティプランもご用意!

<p><b>盗難補償</b></p> <p>機体が盗難された場合に 補償します。</p>	<p><b>対人・対物賠償補償</b></p> <p>現場内外で起こった予期せぬ 賠償事故を補償します。</p>
<p><b>事故総合補償</b></p> <p>盗難・賠償や自損事故までも補償 される総合的なプランです。</p>	<p><b>事故損害補償</b></p> <p>機体の盗難とぶつけなどの 自損事故が補償されるプランです。</p>

\*盗難が補償されるプランに加入される場合は、KOMTRAXまたはコマツの指定する盗難予防装置の装着が必要となります。  
※一部販売店ではお取り扱いしておりません。

S A F E T Y



**運転員保護構造の2本柱ROPS  
& OPG、ヘッドガードキャノピ**

2本柱ROPS・鉄製ルーフ付のOPG、ヘッドガードキャノピと  
自動巻取り式シートベルトを装備。万一の転倒や不意の落下  
物から、オペレータの被害を最小限にとどめます。

注) ROPS (ISO 3471/JIS A8910)、OPGトップガードレベルI (ISO 10262/JIS A8922)、ヘッドガード (労働安全衛生法 労働安全衛生規則第153条) の安全基準に  
適合していますので、キャノピをはずさないでください。また、ROPSの保護範囲内  
(運転席) に体を固定しておくため、必ずシートベルトを着用してください。

**抜群の前方・後方視界を実現した  
2本柱キャノピ**

前方視界を遮らない2本  
柱キャノピの採用で、優  
れた全方向の視界性を実  
現しました。



**高圧ホースに圧油飛散  
防止カバーを標準装備**

万一の高圧ホース破裂時に、高  
圧オイルがオペレータにかかる  
のを防ぎます。



**誤操作や誤作動を未然に防止する  
ロックレバー&エンジンニュートラルスタート**

**その他の安全装備**

- 12V外部電源取出口
- サーマルガード
- アキュムレータ
- ファンガード

**耐久性が高くガタつきの少ない  
可変ゲージ標準装備**

レバー操作でゲージ幅を簡単に伸縮することができます。極めて狭い現場への進入を可能にします。



**ゲージ幅の切り換え**

まず「ブレード⇄ゲージ幅」切り換えスイッチをゲージ幅側にし、レバーを操作します。



**ブレード幅も可変式**

ピンの差し換えにより伸縮できます。



**力と技の融合で  
優れた作業性能を実現**

定評の油圧システム「圧力補償式クローズドセンタロードセンシングシステム (CLSS)」とチューニング技術を駆使し、オペレータの意のままに操れます。力強さと優れた操作性との融合で、効率良く作業をこなします。

**走行自動変速機能で  
快適作業**

走行自動変速機能で常に快適な作業を実現。また、ブレードレバーに自動2速⇄1速固定の走行切り換えスイッチを装備することにより、ブレード操作をしながらの変速操作もスムーズに行えます。



走行切り換えスイッチ付  
ブレードレバー

**見やすい  
新デザインモニタ**

視認性に優れた新デザインのモニタを採用。マシンコンディションが一目で確認できます。



COMFORT & ECOLOGY



**ファーストクラスの乗り心地の  
広々として快適な運転席**

広くゆったりとしたオペレーション空間と大型リクライニングシートにより、乗り心地はまさにファーストクラスです。2本柱キャノピだから可能な、好評のワイドな足元スペースも継承しています。

**地球にも周囲の環境にも  
細心の配慮**

- 国土交通省第3次排出ガス基準適合環境にやさしいクリーンエンジンを搭載しています。
- 国土交通省超低騒音型建設機械都市型工事や夜間工事でも安心して作業できます。



**点検・整備が容易なチルトアップフロア機構&フルオープンカバー**

内部の隅々までアクセスできるチルトアップフロア機構と、日常点検が容易に行えるフルオープンカバーを採用。点検・整備が適確でスピーディーに行えます。



**マシンを常にベストコンディションに保つ工夫が随所に施されています**

●大型縦ピン採用のブームフット部と作業機配管の内蔵化  
ブームフット部に、耐久性に優れた大型縦ピンを採用。また、作業機配管の内蔵化により、接触などによる油圧ホースの損傷を防ぎます。

●サイドバイサイドクーリング  
ラジエータとオイルクーラは、清掃がしやすく冷却効率の高い配置です。

●ウォッシュャブルフロアマット  
水洗いができるツバ付きのフロアマットです。

●油圧ホース点検窓  
見やすく点検がラクに行えます。

●フェイスシールドタイプ油圧コネクタ  
油圧ラインの信頼性を大幅に高めます。

●シールドコネクタ  
防水性が高く電気系のトラブルを防ぎます。



サイドバイサイドクーリング



ウォッシュャブルフロアマット

**アタッチメント・オプション**

**xウエイト**

高い安定性を確保。作業に応じて脱着可能です。  
※トラックゲージ拡張時のウエイト部の履帯からはみ出し量は65mmです。

**ロングアーム**

最大掘削深さは2410mmです（標準アームは2160mm）。  
※作業範囲の詳細寸法は、作業範囲図の青色数値を参照してください。

**パット付鉄シュー**



現場にあわせてパット付鉄シューも用意しています。

**走行ペダル**

**増設前照灯**

夜間作業などでの前方の明るさを確保。損傷を防止する保護カバー付です。

**配管仕様**



コントロールペダル



ストップバルブ



ブレーカ/共用配管切り換え弁

アタッチメント配管を装着した仕様です。各種アタッチメント装着に対する安全性確保のためにxウエイトを標準装備



リアビューミラー、鉄シューはオプションです。

**ソフトキャノピ仕様**

軽量樹脂ルーフの採用により、キャノピが容易に脱着できます。



キャノピ脱着ボルトを脱着することでキャノピの脱着が容易に行えます。



樹脂製ルーフ脱着を容易にするため軽量樹脂ルーフを採用。（機械重量は1,645kgになります）

ソフトキャノピは運転員保護構造ではありません。リアビューミラーは装着できません。ソフトキャノピ仕様のシートベルトはオプションです。

**各種バケット**

項目	種類	狭幅バケット		標準バケット
		0.022 <0.02>	0.04 <0.035>	0.044 <0.04>
バケット容量	山積 新JIS <旧JIS>	(m <sup>3</sup> )		
	平積	(m <sup>3</sup> )		0.033
バケット幅	サイドカッタ無	(mm)	250	400
	サイドカッタ有	(mm)	300	450
適用フロント（アーム種類）	標準アーム		◎	◎
	ロングアーム		◎	—

◎：一般作業用 —：装着不可

## ブレイカーム仕様 (バケットカブラ標準装備)

バケットの脱着を容易にできるバケットカブラを標準装備した、ブレイカーム装着の特別仕様です。



チゼルはバケット装着したままでも取り付けられます。



リアビューミラーはオプションです。

## 超湿地仕様

レンコン畑など軟弱地での作業に対応した特別仕様です。

PC18MR-3 超湿地仕様	
機械質量	1585kg
履帯幅	400mm
最低地上高	245mm
全幅	1420mm
クローラ中心距離	1020mm
接地圧	15.2kPa[0.15kgf/cm <sup>2</sup> ]

亜鉛メッキトラックフレーム (業界初)



湿地ゴムシュー

ブレードは装着できません。

## 仕様パターン

コード名	可変ゲージ				固定ゲージ			
	標準仕様 MBA	x仕様 MBC	配管仕様 MBG	ブレイカーム仕様 MBJ	固定ゲージ仕様 MAA	x仕様 MAC	配管仕様 MAG	ブレイカーム仕様 MAJ
ブーム								
標準ブーム (1760mm)	●	●	—	—	●	●	—	—
アタッチメント配管付ブーム	—	—	●	—	—	—	●	—
ブレイカーム用ブーム	—	—	—	●	—	—	—	●
アーム								
標準アーム (965mm)	○	○	—	—	○	○	—	—
アタッチメント配管付アーム (965mm)	—	—	●	—	—	—	●	—
ブレイカ内蔵アーム (965mm)	—	—	—	●	—	—	—	●
ロングアーム (1215mm)	○	○	—	—	○	○	—	—
バケット (幅はサイドカッタ含む)								
0.022m <sup>2</sup> 縦ピン (幅300mm)	○	○	○	○	○	○	○	○
0.04m <sup>2</sup> 縦ピン (幅400mm)	○	○	○	○	○	○	○	○
0.044m <sup>2</sup> 縦ピン (幅450mm)	○	○	○	○	○	○	○	○
カウンタウエイト								
xウエイト	—	●	○	—	—	●	○	—
xウエイト (ブレイカーム用)	—	—	—	●	—	—	—	●
トラックフレーム								
可変ゲージトラックフレーム	●	●	●	●	—	—	—	—
固定ゲージトラックフレーム	—	—	—	—	●	●	●	●
ブレード								
標準ブレード (ブレード幅可変)	●	●	●	●	—	—	—	—
固定幅ブレード	—	—	—	—	●	●	●	●
履帯								
一体式ゴムシュー (幅230mm)	○	○	○	○	○	○	○	○
パット付鉄シュー (幅230mm)	○	○	○	○	○	○	○	○
鉄シュー (幅230mm)	○	○	○	○	○	○	○	○
キャノピ								
ROPS & ヘッドガードキャノピ	●	●	●	●	●	●	●	●
ソフトキャノピ	○	○	○	○	○	○	○	○
アタッチメント可能								
共用配管 (1アクチュエータ2WAY)	—	—	●	—	—	—	●	—
その他								
増設前照灯	○	○	○	○	○	○	○	○
走行ペダル	○	○	○	○	○	○	○	○
リアビューミラー	○	○	○	○	○	○	○	○

注) ロングアーム (配管有無にかかわらず) に装着するバケットやアタッチメントは、安定性を確保するために1ランク下のサイズのもの装着してください。  
オプションによっては装着できない場合があります。オプション選定時に販売代理店にご相談ください。  
パット付鉄シューのゴムパットは各メーカーのものを取り揃えておりますので、販売代理店にご相談ください。

## 標準装備品

### 油圧システム

- 圧力補償式CLSS
- 油圧比例制御 (PPC) セミリストコントロールレバー
- ブームストロークエンドクッション (上げ側)
- 走行駐車ブレーキ
- 旋回駐車ブレーキ

### 安全装置

- ROPS/OPG (トップガード) 適用キャノピ
- 自動巻取り式シートベルト
- ロックレバー
- サーマルガード
- ファイヤウォール
- ファンガード
- アクユムレータ
- 圧油飛散防止カバー付 高圧ホース
- 12V外部電源取出口

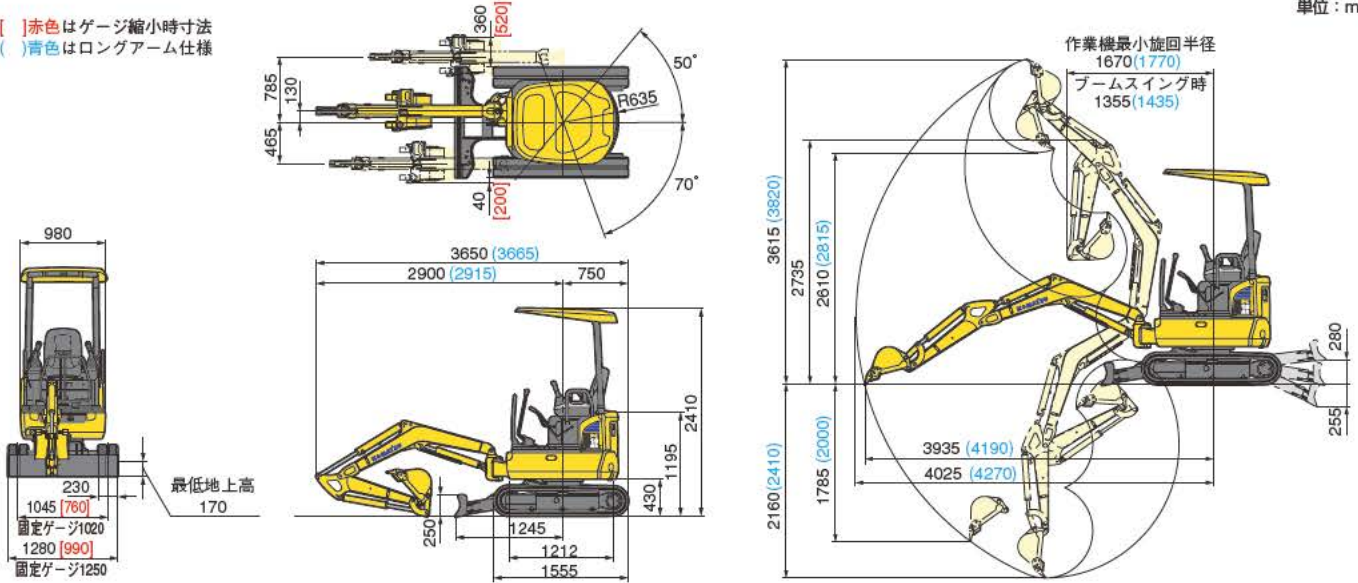
### その他装備

- KOMTRAX
- 国土交通省第3次排出ガス基準適合エンジン
- 国土交通省超低騒音型建設機械
- サイドバイサイドクーリング
- エコホワイトエレメント (作動油エレメント)
- 作業機ハロゲンライト
- クイックジョイント式パイロットホース
- リクライニングシート
- ウォッシュアップフロアマット
- ツールボックス

## 外形図/作業範囲図

単位：mm

[ ] 赤色はゲージ縮小時寸法  
( ) 青色はロングアーム仕様



## 仕様

項目	単位	機種	PC18MR-3(x仕様) キャノピ
仕様			
機械質量	可変ゲージ	kg	1680 (1795)
	固定ゲージ	kg	1620 (1735)
機体質量		kg	1330
定格出力 ネット (JIS D0006-1)	kW/min <sup>-1</sup> [PS/rpm]		11.2/2600 [15.2/2600]
標準/バケット容量 (新JIS)	m <sup>3</sup>		0.044
標準/バケット幅 (サイドカッタ含)	mm		400 (450)
寸法			
全長 (輸送時)	mm		3650
全幅	mm		縮小時990/拡張時1280
全高 (輸送時)	mm		2410
後端旋回半径	mm		635 (715)
クローラシュー幅	mm		230
クローラ全長	mm		1555
クローラ中心距離	mm		縮小時760/拡張時1045
性能			
走行速度 Hi/Lo	km/h		4.3/2.3
旋回速度	min <sup>-1</sup> [rpm]		8.9 (8.9)
ブームスイング角度	度		左70 右50
バケットオフセット量	mm		左465 右785
接地圧	kPa (kg/cm <sup>2</sup> )		27.8 (0.28) (29.5 (0.30))
登坂能力	度		30
最大掘削力 (バケット)	kN (kg)		15.9 [1620]

項目	単位	機種	PC18MR-3(x仕様) キャノピ
作業範囲			
最大掘削高さ	mm		3615
最大ダンプ高さ	mm		2610
最大掘削深さ	mm		2160
最大垂直掘削深さ	mm		1785
最大掘削半径	mm		4025
最大床面掘削半径	mm		3935
作業機最小旋回半径 (スイング時)	mm		1670 (1355)
エンジン			
名称			コマツ 3D67E-2
形式			4サイクル、水冷直列形、渦流室式
総行程容積 (総排気量)	L [cc]		0.778 [778]
定格出力 グロス	kW/min <sup>-1</sup> [PS/rpm]		11.6/2600 [15.8/2600]
各部装置構造			
ブレード	幅×高さ	mm	990または1280×250
走行装置	駆動方式		油圧駆動式
	走行プレーキ形式		油圧式ロック
	シュー形式		一体式ゴムクローラ
油圧装置	油圧ポンプ形式		可変ピストン式×1、ギア式×1
	油圧モータ (走行/旋回)		可変ピストン式×2、オービット式×1
	最大セット圧力	MPa [kg/cm <sup>2</sup> ]	23.0 [235]
水・油類の容量			
燃料 (JIS軽油)	L		19
作動油 (交換油量)	L		23.8 (15.2)
エンジン潤滑油 (交換油量)	L		3.6 (3.3)
冷却水	L		3.1

単位は国際単位系によるSI単位表示。[ ]内の非SI単位は参考値です。

- 機体質量3トン未満の建設機械の運転には「車両系建設機械の運転業務に係る特別教育」の受講が必要です。
- 平成25年7月の労働安全衛生法改正に伴い、本機を解体用機械として使用する場合は、物体の飛来物等の状況に応じた当該危険を防止するための措置を講じてください。
- コマツ教育所にて技能講習等を実施しておりますのでご利用ください。 ●本機をご利用される際の注意事項の詳細は、取扱説明書をご覧ください。
- 本機は改良のため、予告なく変更することがありますのでご了承ください。 ●掲載写真およびイラストは一部販売車と異なる場合があります。

### ●お問い合わせ先

## KOMATSU

### コマツ

国内販売本部 営業企画部  
TEL. 03-5561-2714  
〒107-8414 東京都港区赤坂2-3-6  
URL <http://www.komatsu.co.jp>

■オペレータの養成、資格修得(大型特殊 車両系建設機械講習等)のご相談はコマツの教育センターへ。

### コマツ教育所

北海道センタ	TEL. 011-377-3866	粟津センタ	TEL. 0761-44-3930
宮城センタ	TEL. 022-384-9334	愛知センタ	TEL. 0586-26-4111
栃木センタ	TEL. 0285-83-5461	京都センタ	TEL. 075-924-3050
群馬センタ	TEL. 027-350-5356	大阪センタ	TEL. 072-849-2063
埼玉センタ	TEL. 04-2960-3366	奈良センタ	TEL. 0743-68-3333
東京センタ	TEL. 042-632-0635	中国センタ	TEL. 086-281-2804
神奈川センタ	TEL. 044-287-2071	四国センタ	TEL. 0897-58-6631
静岡センタ	TEL. 054-262-0005	九州センタ	TEL. 092-935-4131