

AG2300

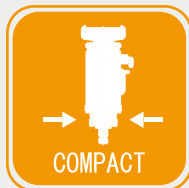
どんな土質も選ばない。
果敢に掘り進む強力なトルク。

特長



低速 ↔ 高速

作業状況に合わせてオーガ回転速度を
切換できます。(2速切換式)



小型軽量

駆動部をコンパクト化する事により、
軽量化を計りました。



油圧作動式

動力源(油圧源)は、ベースマシンより
供給でき、発電機等の設備が不要です。



大容量の油圧モータ搭載

高圧・大容量の油圧モータを採用しており、
幅広いベースマシンに対応できます。



高安定性

オーガの重心位置は、出力軸上にあり、
吊り位置も同重心上にありますので、
作業性が安定しています。



リーダレスで省スペース

狭小現場での施工に最適



最大トルク

22.5 kN-m

最大回転数

71.7 min⁻¹

※ガイドローラーはオプション付属品となります。

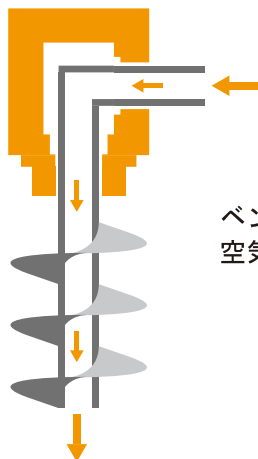
仕様

オーガ型式AG2300 仕様

最大トルク（低速）	22.5kN-m
最大トルク（高速）	11.3kN-m
最高回転速度（低速）	35.9min ⁻¹
最高回転速度（高速）	71.7min ⁻¹
最高使用圧力	24.5MPa
最大使用流量	220L/min
スィベル口径	1-1/2インチ（オプション2インチ）
質量	780kg

※本仕様はオーガ本体の仕様を表示しており、取付ベースマシンにより異なる場合がございます。

スィベルジョイント



ベントナイト、セメントミルク、
空気、水などを圧送します。

特長

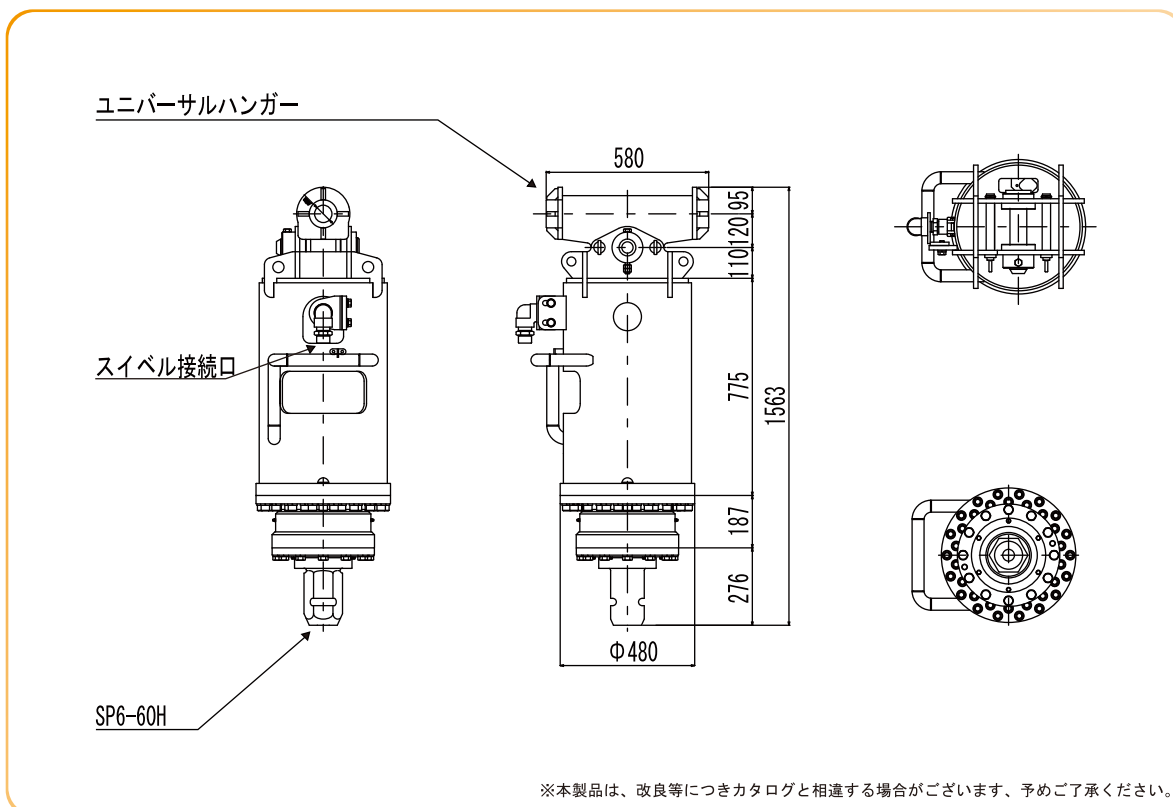
- 駆動部がコンパクト化し、小型軽量
- 油圧作動式で発電設備が不要
- 2速切換で粘り強い掘削力
- 重心軸が揃った安定設計で施工も美しく
- 高圧・大容量の油圧モータ搭載で幅広いベースマシンに適合可能（オプション）



AG2300

※エクステンションアーム、ガイドローラー、ユニバーサルハンガーはオプション付属品となります。

外観図



アボルンシステム 株式会社
<http://www.avolon.co.jp>

〒210-0861 神奈川県川崎市川崎区小島町4-5
本社・営業 TEL.044-299-2616 FAX.044-299-1889
工場 TEL.044-266-3430 FAX.044-266-3433