



アボロン
油圧オーガ
AG5300



アボロンシステム 株式会社
<http://www.avolon.co.jp>

〒210-0861 神奈川県川崎市川崎区小島町4-5
本社・営業 TEL.044-299-2616 FAX.044-299-1889
工場 TEL.044-266-3430 FAX.044-266-3433

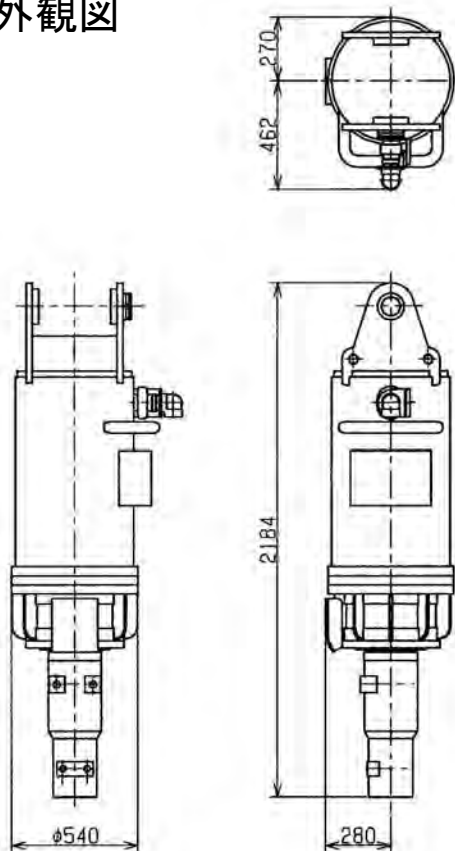
AG5300

■仕様

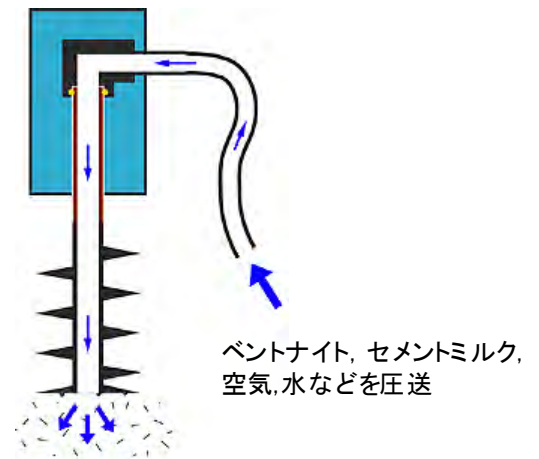
最大トルク	低速	52.4 KN-m (5344 kg-m)
	高速	26.2 KN-m (2672 kg-m)
最大回転数	低速	22.0 min ⁻¹ (at 280 L/min)
	高速	43.9 min ⁻¹ (at 280 L/min)
最高使用圧力	27.5 MPa (280 kg/cm ²)	
最大使用流量	280 L/min	
スイベル口径	2 インチ	
質量	1180 kg	
備考		

※本仕様は、オーガ本体の仕様を表示しています。取付けベースマシンにより異なります。

■外観図



■スイベル（回転）ジョイント



本製品は、改良などのためこのカタログと相違する場合がありますのでご了承ください。



アボロンシステム 株式会社
http://www.avolon.co.jp

〒210-0861 神奈川県川崎市川崎区小島町4-5
本社・営業 TEL.044-299-2616 FAX.044-299-1889
工場 TEL.044-266-3430 FAX.044-266-3433